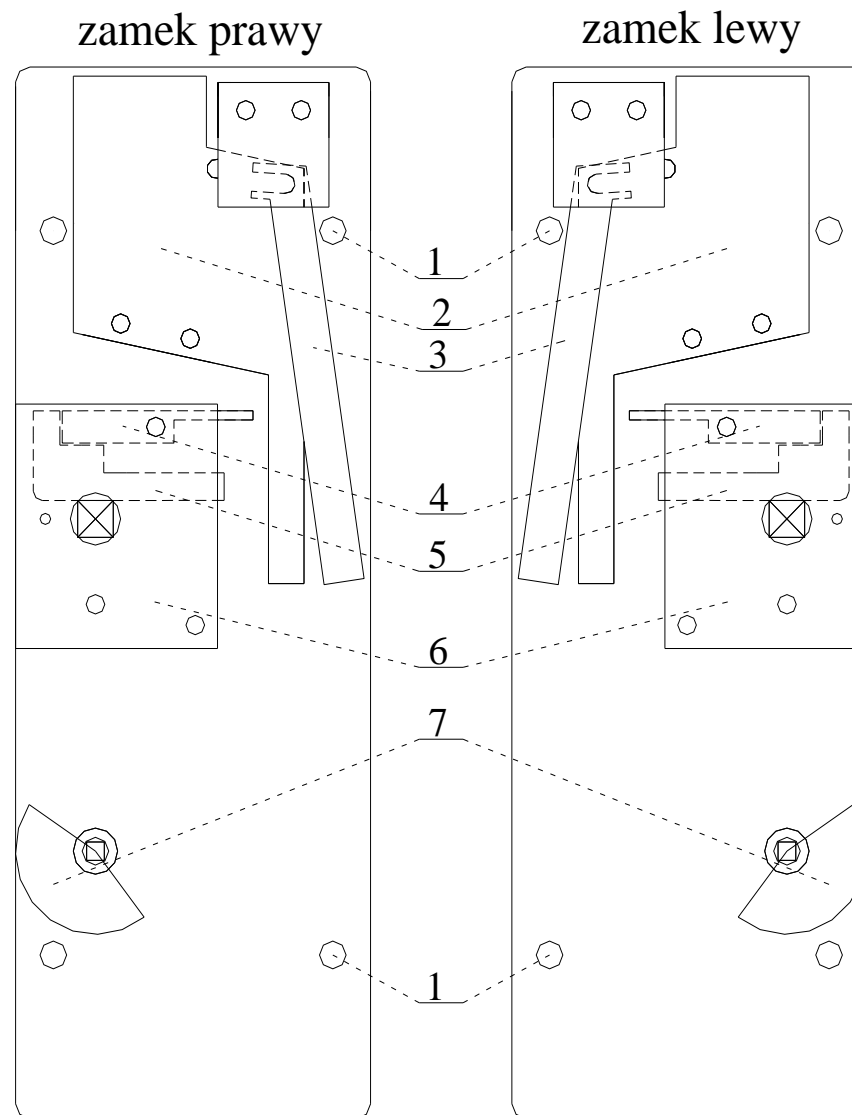


Regulacja przelotu monety:

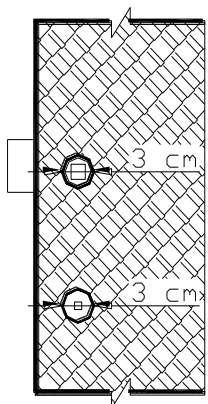
W przypadku kiedy moneta przelatuje i nie spada na dźwignię, a klamką nie potrafimy otworzyć drzwi należy prowadnicę **A** przesunąć tak, aby moneta spadła na dźwignię. Prowadnicę **A** przesuwamy równoległe, jak na rysunku.

Prowadnica **A** za mocno odsunięta od wrzutnika
 - moneta będzie przelatywać – nie otworzymy drzwi.

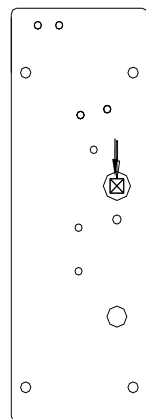
Prowadnica **A** za mocno dosunięta do wrzutnika
 moneta zawiśnie na dźwigni – drzwi będziemy otwierać nie wrzucając monety.



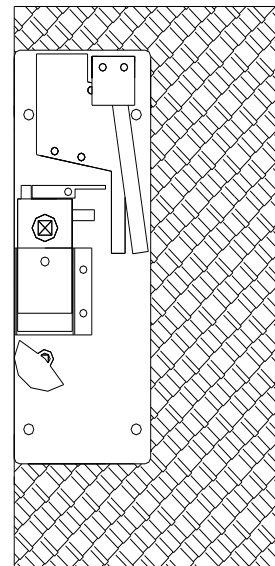
1. Przygotowanie drzwi.
Należy wykonać otwory
na wylot w drzwiach.



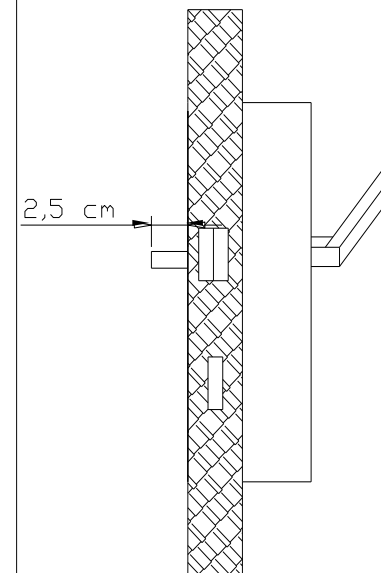
2. Przed zamontowaniem zamka w
drzwi należy kwadrat ustawić
według srebrnych kropek
zaznaczonych na trzpieniu kwadrat i
tylnej balsze.



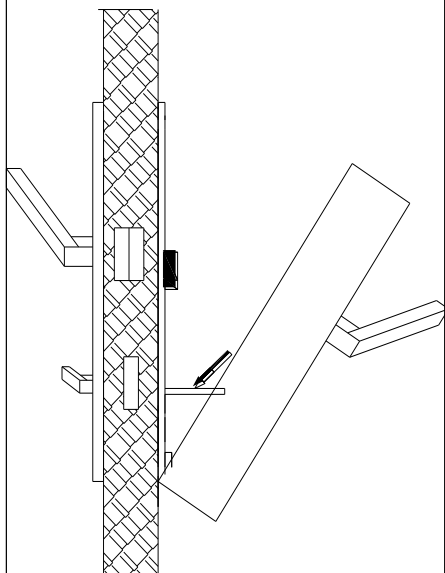
3. Ustawienie trzpienia
w zamku tak jak wskazują strzałki z
tyłu zamka



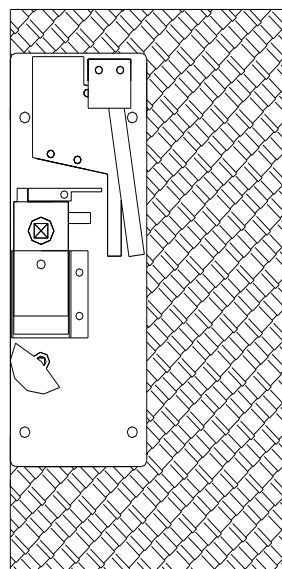
4. Zakładamy zamek na drzwi
i odcinamy trzpień aby
wystawał około 2,5 cm.



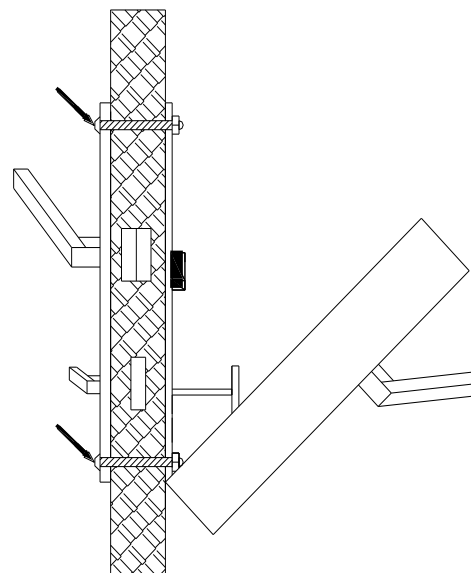
5. Zakładamy blache z zamykaniem
WC przycinamy trzpień od
zamykania.



6. Mocowanie zamka (opcja "a" lub "b")
a) odrysowujemy otwory
przewiercamy na wylot.
b) wkręcamy wkręty.



7. Przykręcamy śrubami zamek do drzwi



„JANKO 1998r”
PIOTR STĘPIEŃ
46-243 BOGACICA
TELEFAX (077) 417 42 40
TELE.KOM. 604 235 955
NIP 751-162-10-08
info@zamkidrzwiowe.pl
www.zamkidrzwiowe.pl